



Блок управления дизель-генераторной установкой БУ-ДГУ

Назначение

Блок управления дизель-генераторной установкой БУ-ДГУ разработан специально для объектов связи, расположенных в удаленных и труднодоступных местах, оборудованных ДГУ, и предназначен для:

- автоматического запуска и останова ДГУ по заданному алгоритму в зависимости от:
 - состояния основного (внешнего) электроснабжения,
 - уровня разряда стационарных аккумуляторных батарей (АКБ),
- постоянного контроля параметров состояния АКБ,
- своевременного запуска ДГУ для питания объекта и подзарядки АКБ,
- своевременного останова ДГУ и перехода на питание от заряженных АКБ или восстановленного основного (внешнего) электроснабжения.

Цели внедрения

Цели внедрения БУ-ДГУ

- Повышение надежности работы удаленных необслуживаемых объектов,
- Увеличение длительности автономной работы необслуживаемых объектов в случаях отключения основного электропитания,
- Предотвращение аварий и сокращение выездных ремонтно-восстановительных работ,
- Сокращение убытков от простоев объектов связи и выходов из строя оборудования,
- Сокращение эксплуатационных затрат: количества и объемов выездных планово-профилактических работ, расходов на персонал и транспорт, затрат на расходные и горюче-смазочные материалы.

Методы достижения целей

- Обеспечение гарантированного электроснабжения

троснабжения объекта в случаях отключения основного электропитания и разряда АКБ стационарного источника бесперебойного питания (ИБП) или электропреобразовательной установки (ЭПУ),

- Недопущение глубокого разряда АКБ и выхода их из строя при питании объекта от ИБП/ЭПУ,
- Минимизация расхода горючего и наработки моточасов ДГУ с одновременным увеличением запаса хода при необходимости длительного питания объекта от ДГУ до прибытия обслуживающего персонала или восстановления основного электропитания.

Технические средства

Блок БУ-ДГУ работает в составе АПК «ЦЕНСОР» в качестве периферийного устройства совместно с объектовым устройством сбора информации типа УСИ-8Е или УСИ-8ЕС. Блок управления размещается в помещении ДГУ, а объектовое устройство - в помещении (контейнере) с оборудованием связи. Связь с объектовым устройством выполняется по двухпроводной шине датчиков и модулей расширения. БУ-ДГУ также имеет собственный набор датчиков, подключаемых к нему через соответствующие интерфейсы (см. схему).

Комплектация БУ-ДГУ

- Непосредственно сам Блок управления дизель-генераторной установкой БУ-ДГУ,
- Блок контроля тока и напряжения БК-ТН.

Краткие технические характеристики БУ-ДГУ

1. Питание: 6...32 В (от АКБ ДГУ)
2. Корпус: на DIN-рейку, ширина 4 поз.
3. Климатические условия эксплуатации: -40...+60°C
4. Степень защиты: IP20

Алгоритм и режимы работы

Описание алгоритма работы

После пропадания внешнего электроснабжения объект переключается на питание от АКБ (ИБП/ЭПУ). После разряда АКБ до определенного уровня, запускается ДГУ, объект переключается на питание от ДГУ. Во время работы ДГУ происходит заряд АКБ. Когда АКБ зарядится (определяется по снижению тока заряда до порогового значения), ДГУ выключается, и объект снова переходит на питание от АКБ. В таком цикле БУ-ДГУ работает до восстановления внешнего электроснабжения. При появлении внешнего электроснабжения объект переключается на питание от внешнего напряжения, ДГУ выключается.

Описание режимов работы

Автоматический

В автоматическом режиме происходит пуск/останов ДГУ по описанному выше алгоритму работы.

Ручной

Оператор самостоятельно запускает или останавливает ДГУ. При переводе в режим «Ручной» текущее состояние ДГУ остается неизменным, т.е. если ДГУ был запущен он продолжает работать до тех пор, пока оператор его не выключит, если ДГУ был выключен, он остается в выключенном до тех пор, пока оператор его не включит.

Тест

Данный режим работает по тому же алгоритму, что и режим «Автоматический», но в качестве пороговых величин и временных констант в алгоритме используются аналогичные тестовые значения.

Сферы применения

БУ-ДГУ будет полезен для мониторинга необслуживаемых удаленных объектов связи, для сокращения расхода ГСМ и моточасов на таких объектах как:

- сельские и районные АТС,
- базовые станции сотовой связи,
- радиорелейные станции,
- центры обработки данных (ЦОД),
- здания главных коммутаторов, опорных станций и междугородних станций.

ООО Научно-производственный центр

«Компьютерные технологии»

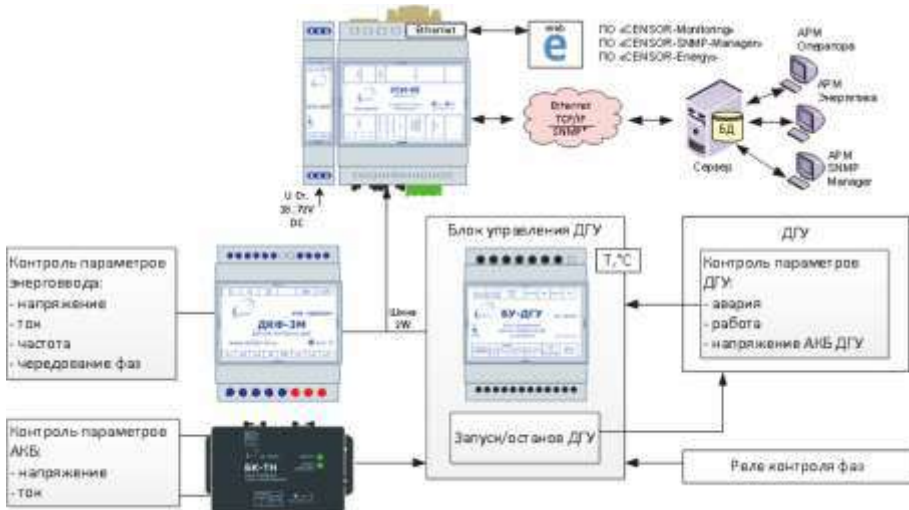
г. Пермь, ш. Космонавтов,

д. 111/3, оф. 404

8 (342) 270-08-05

komtex@sensor-m.ru

www.sensor-m.ru



Функциональная схема работы системы управления ДГУ на базе БУ-ДГУ