

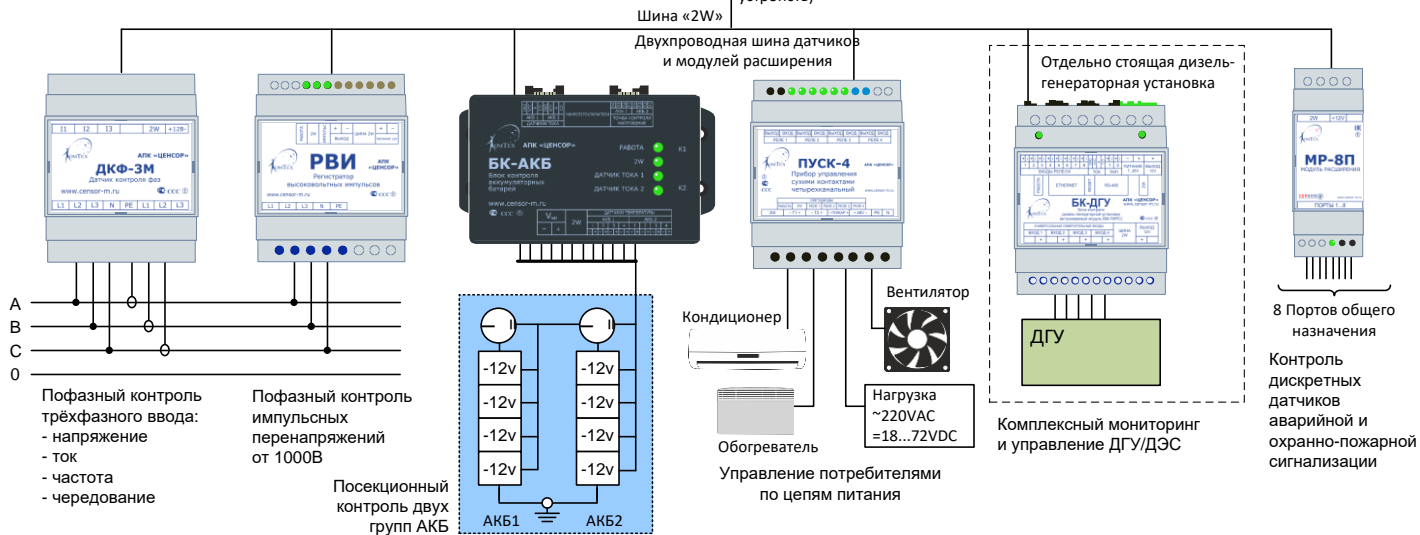
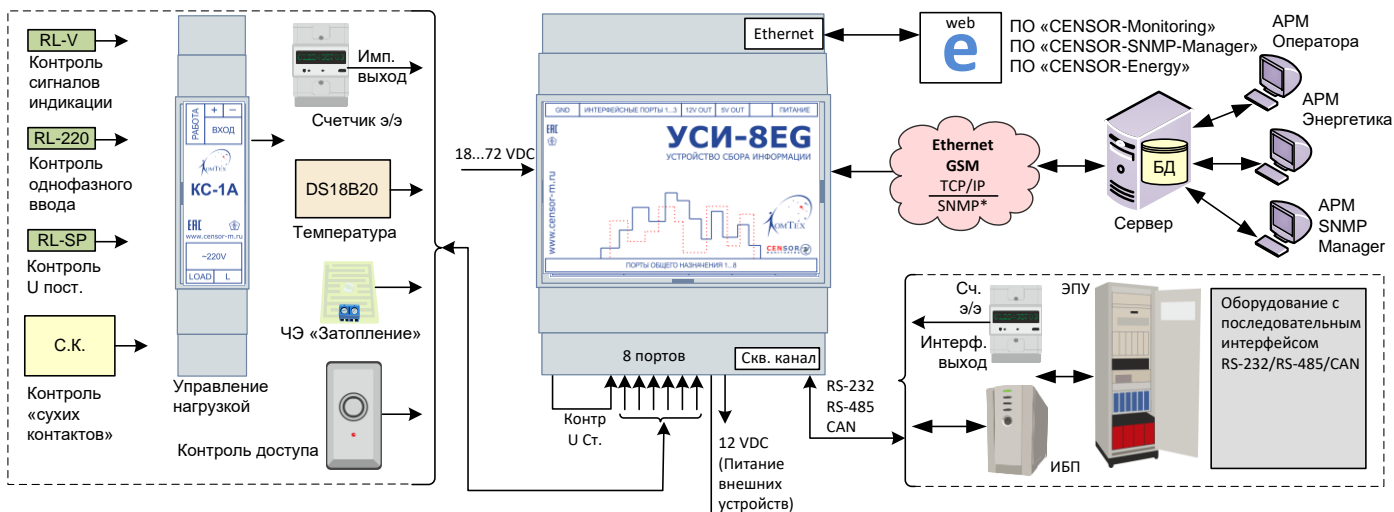


ООО НПЦ «Компьютерные технологии»

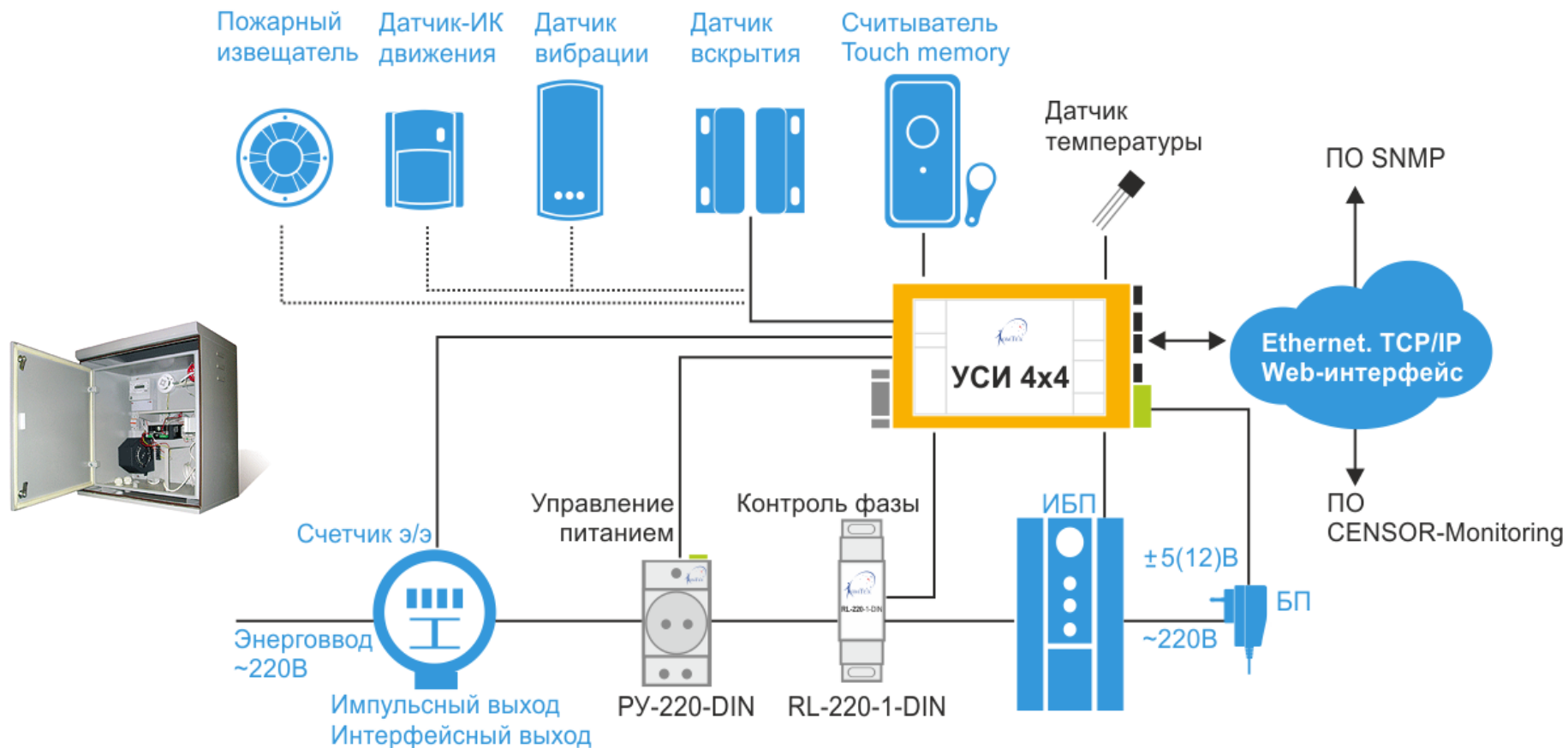
**Система комплексного
мониторинга инфраструктуры
объектов связи
«SENSOR-Monitoring»®**



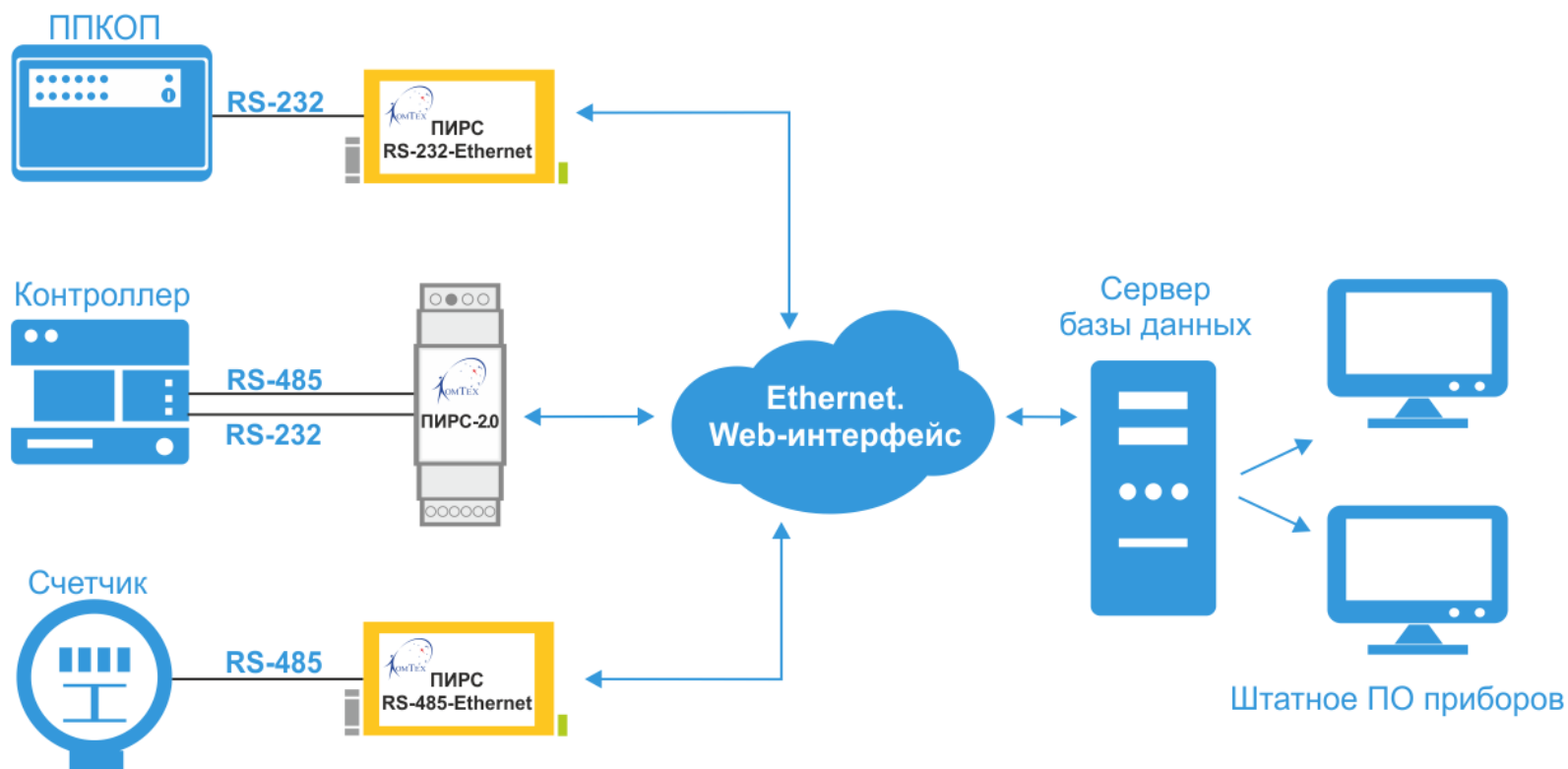
Комплексный мониторинг любых объектов



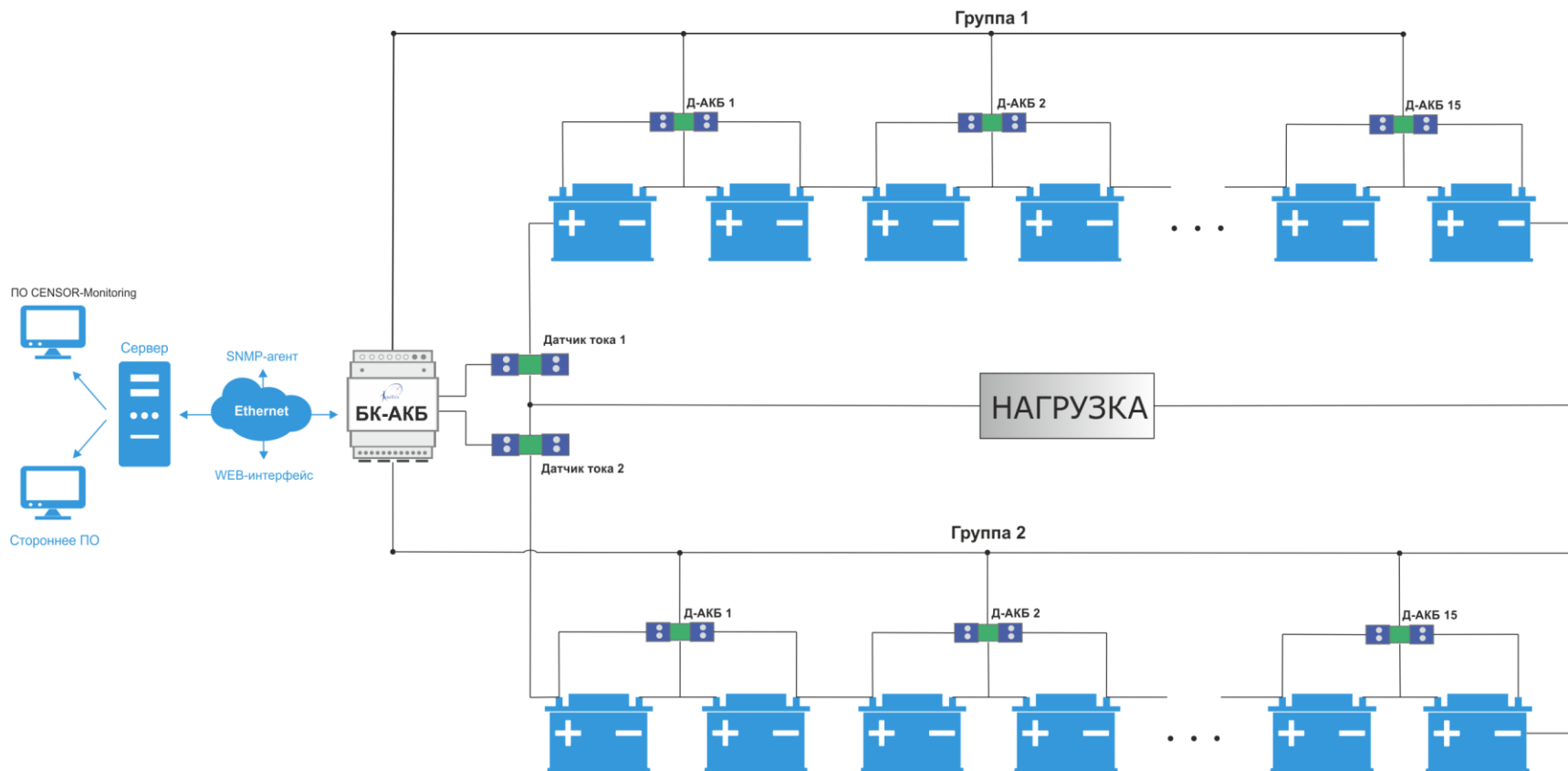
Экономичный мониторинг шкафов ШПД/FTTx



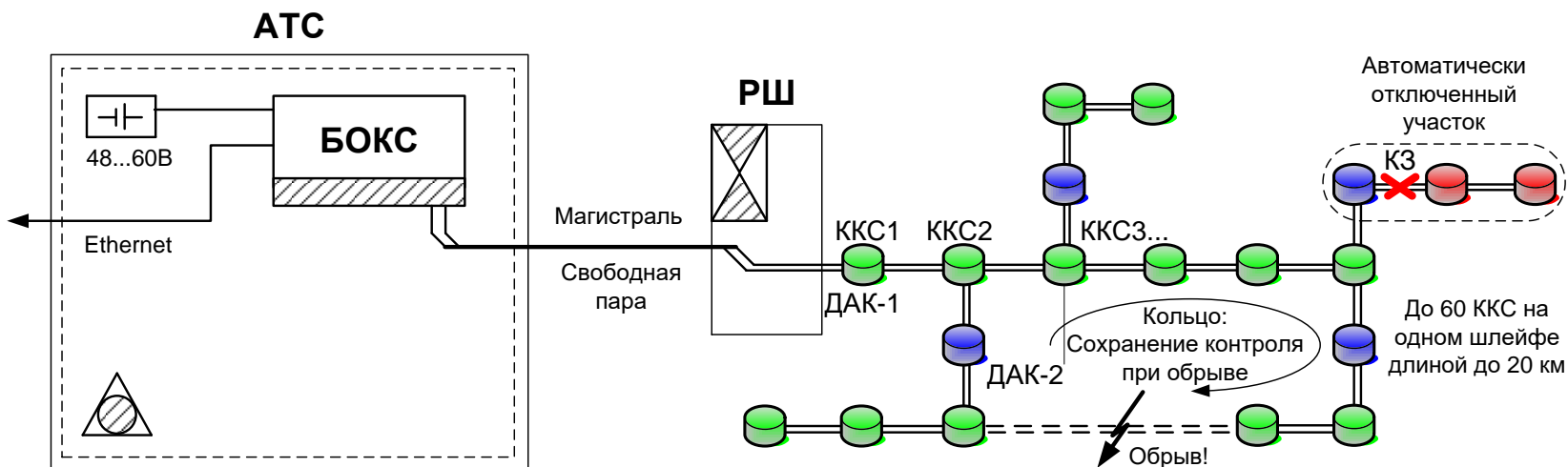
Удалённый мониторинг и управление оборудованием через Ethernet и Internet



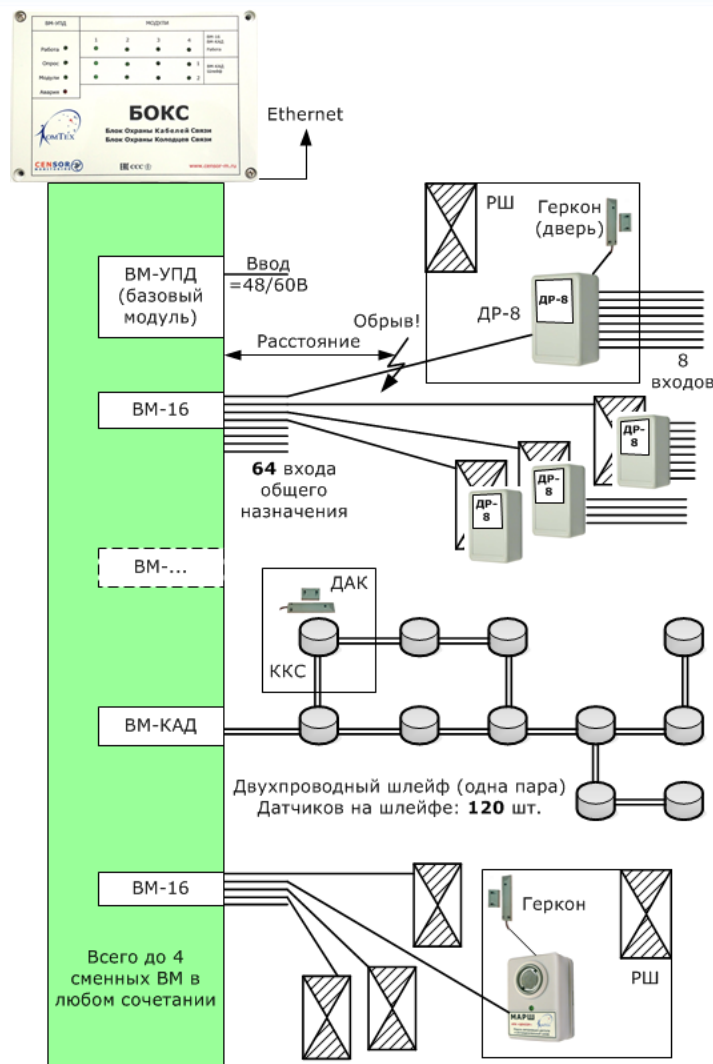
Мониторинг стационарных аккумуляторных батарей



Система контроля колодцев и кабелей связи СОКОЛ



Мониторинг линейно-кабельных сооружений



Возможности БОКС при различных вариантах максимальной загрузки:

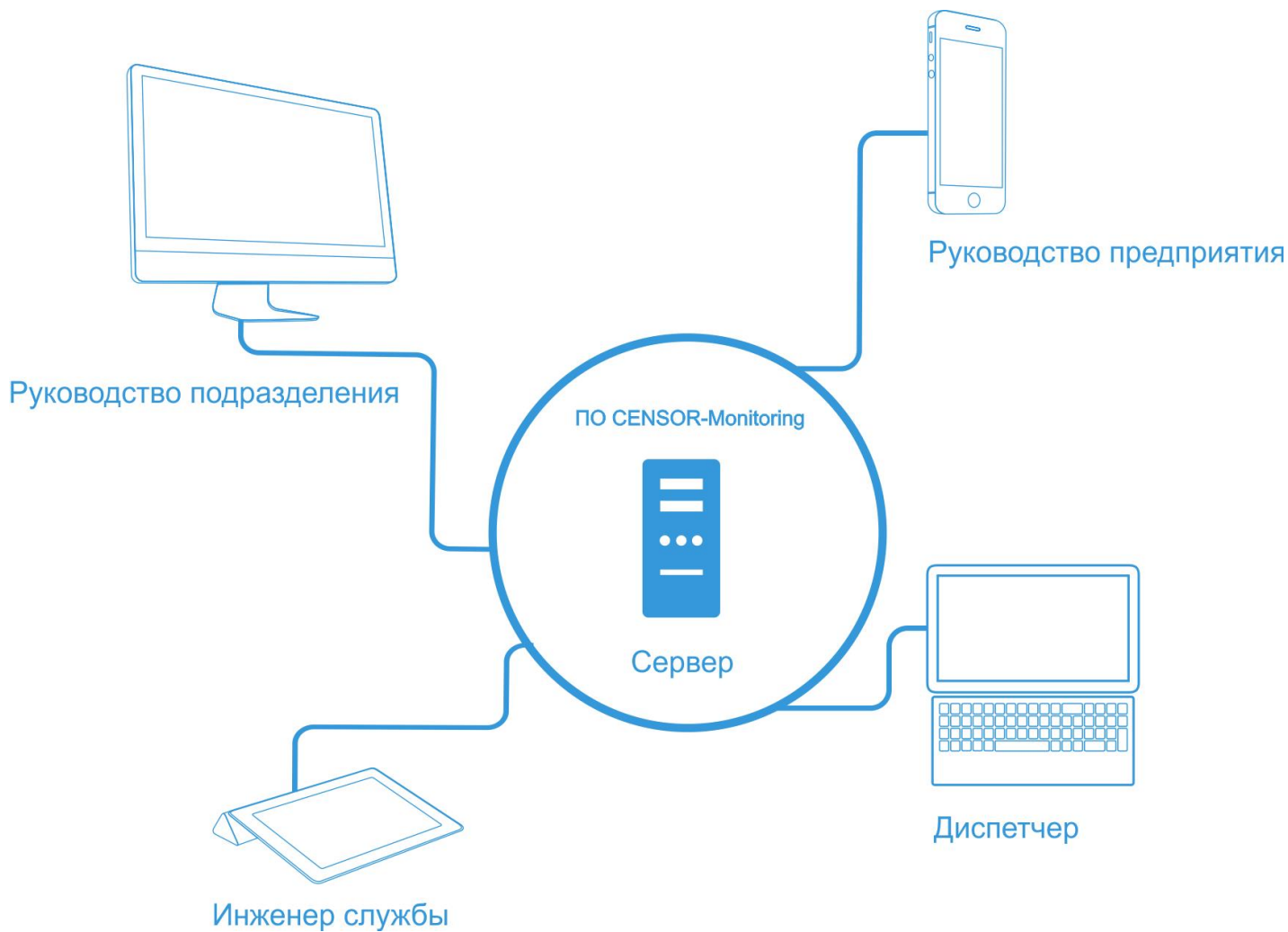
64 магистрали и РШ с определением места обрыва

512 распределительных кабелей

Охрана кабелей по свободным и занятым парам

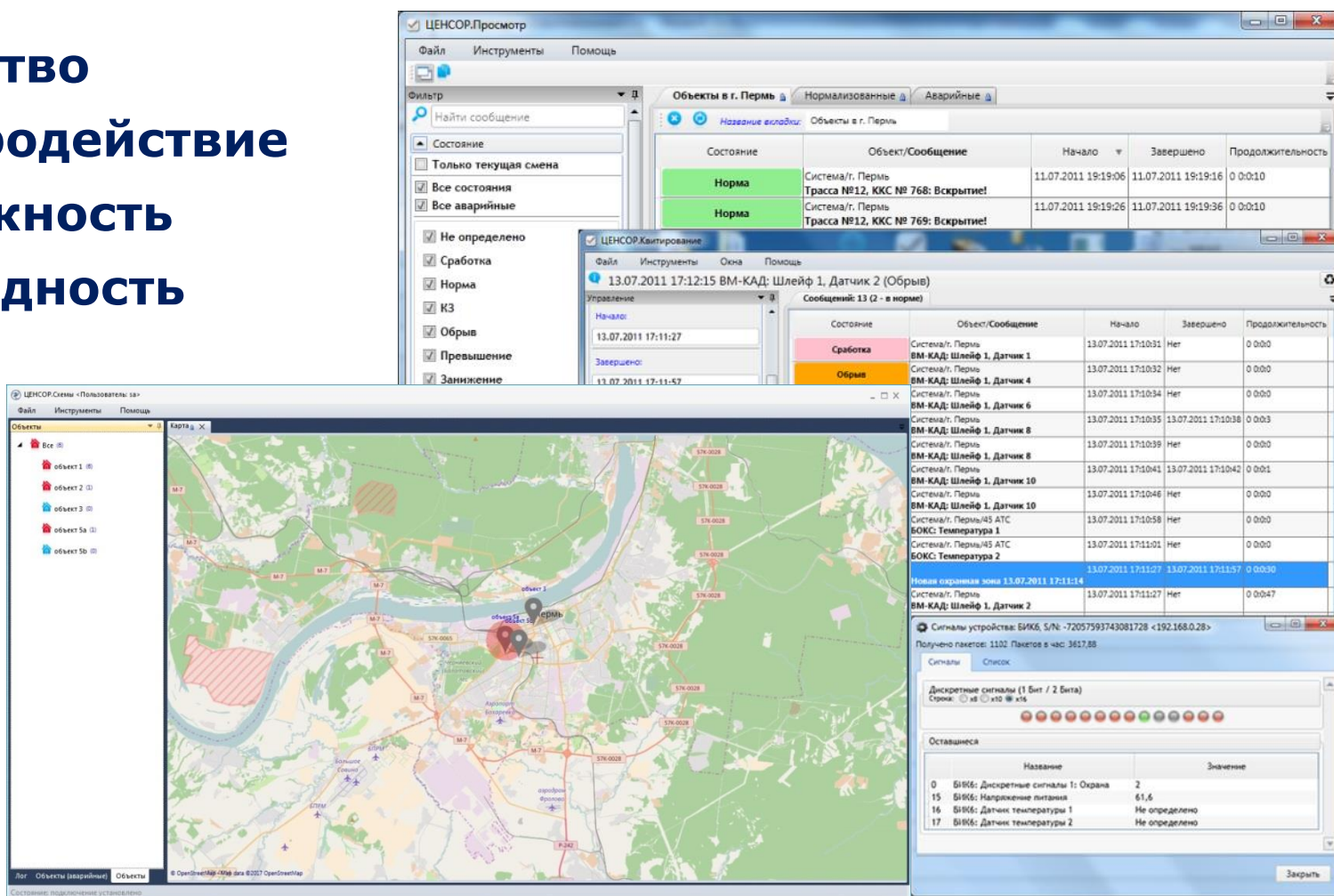
480 колодцев ККС
Любая топология трассы
Длина **20** км

64 РШ с авторизацией доступа



Программное обеспечение SENSOR-Monitoring

- ✓ **Удобство**
- ✓ **Быстродействие**
- ✓ **Надёжность**
- ✓ **Наглядность**



ЦЕНСОР.Просмотр

| Состояние | Объект/Сообщение | Начало | Завершено | Продолжительность |
|-----------|--|---------------------|---------------------|-------------------|
| Норма | Система/г. Пермь Трасса №12, ККС № 768: Вскрытие! | 11.07.2011 19:19:06 | 11.07.2011 19:19:16 | 0 0:0:10 |
| Норма | Система/г. Пермь Трасса №12, ККС № 769: Вскрытие! | 11.07.2011 19:19:26 | 11.07.2011 19:19:36 | 0 0:0:10 |

ЦЕНСОР.Настройка

13.07.2011 17:12:15 ВМ-КАД: Шлейф 1, Датчик 2 (Обрыв)

| Состояние | Объект/Сообщение | Начало | Завершено | Продолжительность |
|-----------|--|---------------------|---------------------|-------------------|
| Сработка | Система/г. Пермь ВМ-КАД: Шлейф 1, Датчик 1 | 13.07.2011 17:10:31 | Нет | 0 0:0:0 |
| Обрыв | Система/г. Пермь ВМ-КАД: Шлейф 1, Датчик 4 | 13.07.2011 17:10:32 | Нет | 0 0:0:0 |
| | Система/г. Пермь ВМ-КАД: Шлейф 1, Датчик 6 | 13.07.2011 17:10:34 | Нет | 0 0:0:0 |
| | Система/г. Пермь ВМ-КАД: Шлейф 1, Датчик 8 | 13.07.2011 17:10:35 | 13.07.2011 17:10:38 | 0 0:0:3 |
| | Система/г. Пермь ВМ-КАД: Шлейф 1, Датчик 8 | 13.07.2011 17:10:39 | Нет | 0 0:0:0 |
| | Система/г. Пермь ВМ-КАД: Шлейф 1, Датчик 8 | 13.07.2011 17:10:41 | 13.07.2011 17:10:42 | 0 0:0:1 |
| | Система/г. Пермь ВМ-КАД: Шлейф 1, Датчик 10 | 13.07.2011 17:10:46 | Нет | 0 0:0:0 |
| | Система/г. Пермь ВМ-КАД: Шлейф 1, Датчик 10 | 13.07.2011 17:10:58 | Нет | 0 0:0:0 |
| | Система/г. Пермь/MS ATC БОУС: Температура 1 | 13.07.2011 17:11:01 | Нет | 0 0:0:0 |
| | Система/г. Пермь/MS ATC БОУС: Температура 2 | 13.07.2011 17:11:07 | 13.07.2011 17:11:57 | 0 0:0:50 |
| | Новая охраняемая зона 13.07.2011 17:11:14 | | | |
| | Система/г. Пермь ВМ-КАД: Шлейф 1, Датчик 2 | 13.07.2011 17:11:27 | Нет | 0 0:0:47 |

ЦЕНСОР.Схемы

Объекты: объект 1, объект 2, объект 3, объект 5a, объект 5b

Карта: X

© Ориентир.РФ. 1998-2003 Ориентир.РФ

Состояние: Подключены устройства

ЦЕНСОР.Сигналы

Сигналы: 1102 Пакетов с час: 3617.88

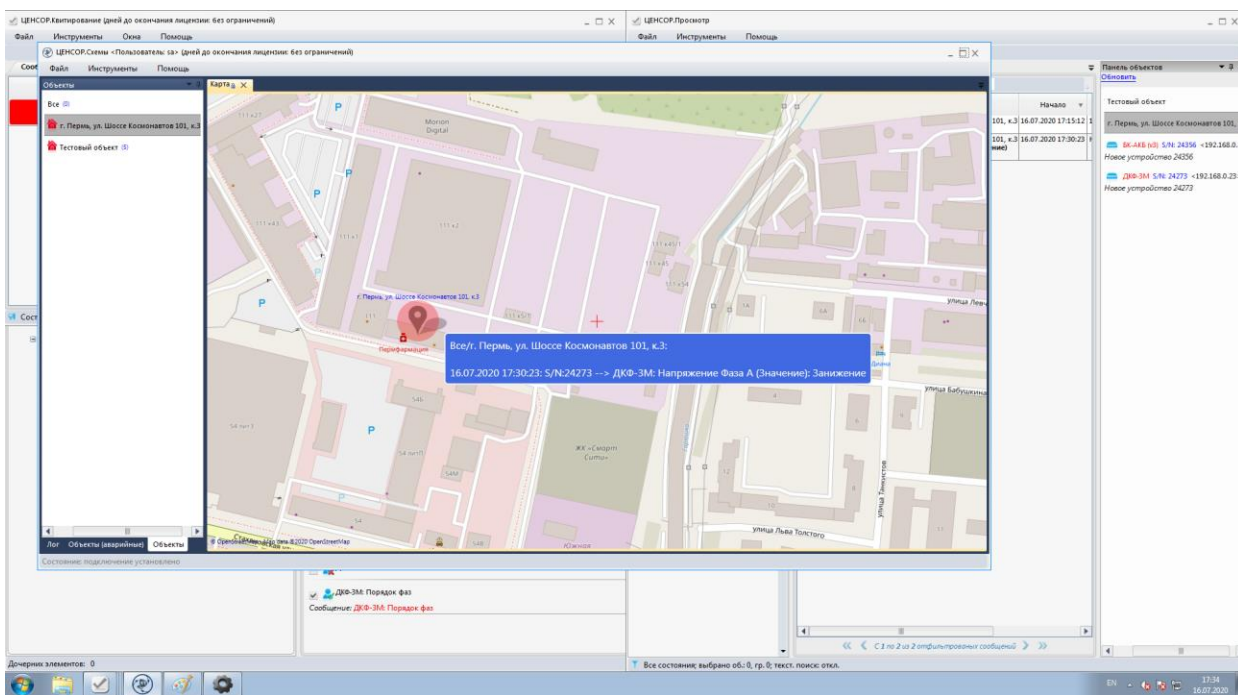
Дискретные сигналы (1 Бит / 2 Бита)

Остатки:

| Идентификатор | Название | Значение |
|---------------|------------------------------------|---------------|
| 0 | БИ96: Дискретные сигналы 1: Охрана | 2 |
| 15 | БИ96: Напряжение питания | 61,6 |
| 16 | БИ96: Датчик температуры 1 | Не определено |
| 17 | БИ96: Датчик температуры 2 | Не определено |

Программное обеспечение CENSOR-Monitoring

- ✓ Отправка сообщений на электронную почту и/или в виде SMS-сообщений
- ✓ Просмотр объектов на географической карте местности



Экономический эффект

- ✓ сохранение имущества и сокращение убытков
- ✓ повышение имиджа и репутации Оператора
- ✓ повышение доходности и рентабельности бизнеса
- ✓ контроль доступа сторонних организаций на объекты связи и ЛКС
- ✓ сокращение затрат на ремонтно-восстановительные работы
- ✓ сокращение расходов на персонал и материально-техническое обеспечение
- ✓ сокращение времени реакции на аварии и времени простоя
- ✓ повышение качества контроля и управления сетью
- ✓ повышение энергоэффективности и энергосбережение
- ✓ **сокращение расходов и повышение доходов!**



Сэкономил – значит заработал!

Наши Клиенты





О Компании

ООО НПЦ «Компьютерные технологии»
 Продукт Комплекс «SENSOR-Monitoring»
 614010, г. Пермь,
 Комсомольский проспект, д.90, оф.17
 komtex@sensor-m.ru
 8 (342) 270-08-05

www.sensor-m.ru



ИСО 9001:2015



Декларация ЕАС



Реестр ПО Минкомсвязь

