

**ОБЩЕСТВО С ОГРАНИЧЕННОЙ ОТВЕТСТВЕННОСТЬЮ
НАУЧНО-ПРОИЗВОДСТВЕННЫЙ ЦЕНТР
«КОМПЬЮТЕРНЫЕ ТЕХНОЛОГИИ»**



ПРЕОБРАЗОВАТЕЛЬ ИНТЕРФЕЙСОВ

ПИРС

модификация 2

РУКОВОДСТВО ПО ЭКСПЛУАТАЦИИ И ПАСПОРТ

РБМН.426439.007РЭ



Пермь 2017

СОДЕРЖАНИЕ

1	Описание и работа.....	4
1.1	Назначение	4
1.2	Устройство и работа изделия	4
1.3	Физические параметры и условия эксплуатации	5
2	Использование по назначению.....	6
2.1	Меры безопасности	6
2.2	Последовательный интерфейс.....	6
2.3	Подключение счетчика электроэнергии Меркурий 230 (CAN) к ПИРС с интерфейсом RS-485	7
2.4	Настройка изделия	7
2.4.1	Сетевые параметры.....	8
2.4.2	Сквозной канал.....	8
2.4.3	SNMP.....	10
2.4.4	Перезагрузка.....	11
2.4.5	Сброс настроек	11
2.4.6	Установка пароля.....	11
2.5	Значения параметров ПИРС по умолчанию	12
3	Техническое обслуживание	13
4	Правила хранения и транспортирования	14
5	Комплект поставки	15
6	Гарантийные обязательства	16
7	Свидетельство о приемке.....	17

1 Описание и работа

1.1 Назначение

Преобразователь интерфейсов ПИРС (далее – ПИРС, устройство) работает в составе Аппаратно-программного комплекса «ЦЕНСОР». ПИРС предназначен для создания шлюза между устройством, имеющим последовательный интерфейс (RS-485, RS-232, CAN) и сетью Ethernet (TCP/IP). Таким образом, ПИРС позволяет осуществить обмен данными через сеть Ethernet (TCP/IP) с устройствами, имеющими только последовательный интерфейс (источники бесперебойного питания, датчики, счетчики электроэнергии и т.д.).

1.2 Устройство и работа изделия

ПИРС выполнен в виде печатной платы, защищенной термоусаживаемой трубкой, на передней и задней сторонах которой расположены разъемы и элементы управления.

На передней стороне устройства расположены следующие элементы (Рисунок 1):

1 – разъем DB9-M последовательного интерфейса.

2 – светодиод 1 (зеленый).

3 – светодиод 2 (красный).

4 – кнопка «Сброс» для аппаратного сброса настроек устройства. Для сброса настроек удерживайте кнопку в течение 3 секунд.

5 – разъем RJ-45 для подключения устройства к сети Ethernet.

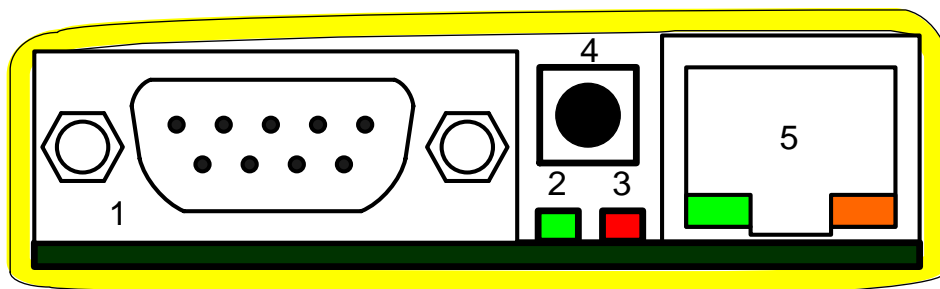


Рисунок 1. Передняя сторона устройства

На задней стороне расположено питание устройства (Рисунок 2).

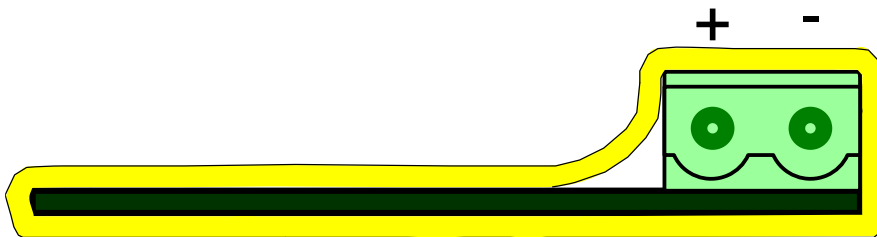


Рисунок 2. Задняя сторона устройства

1.3 Физические параметры и условия эксплуатации

- Напряжение питания: **5 В постоянного тока**
- Рабочая температура: **0...+70 °C**
- Габаритные размеры: **110x55x25 мм**
- Масса, не более: **0,2 кг**
- Максимальный ток выхода питания, не более: **140 мА**

2 Использование по назначению

2.1 Меры безопасности

Монтаж прибора осуществляется в соответствии с требованиями Правил устройства электроустановок, Правил технической эксплуатации электроустановок до 1000 В, а также Правил техники безопасности при эксплуатации электроустановок до 1000 В.

2.2 Последовательный интерфейс

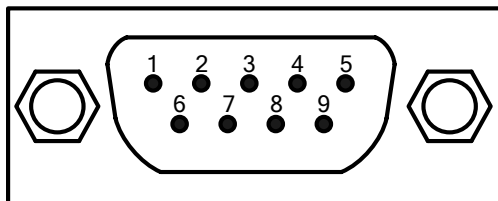


Рисунок 3. Разъем последовательного интерфейса

Сигналы последовательного интерфейса, в зависимости от типа (RS-232/RS-485 /CAN):

№	RS-232 / TTL	RS-485	CAN
1	DCD		
2	RXD		CANL
3	TXD	B	
4	DSR	A	
5	GND		GND
6	DSR		
7	RTS		CANH
8	CTS		
9	RI		

2.3 Подключение счетчика электроэнергии Меркурий 230 (CAN) к ПИРС с интерфейсом RS-485

На рисунке Рисунок 4 изображена схема подключения счетчика Меркурий 230 (CAN) к ПИРС.

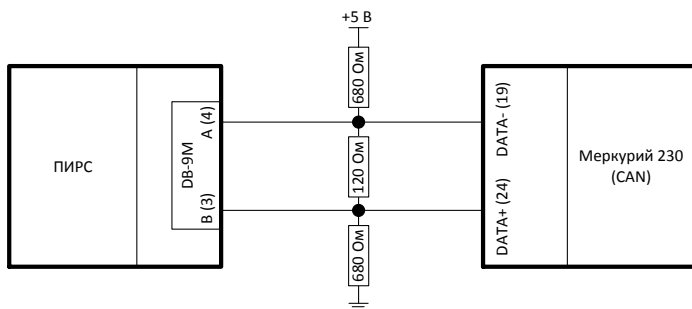


Рисунок 4. Подключение счетчика электроэнергии Меркурий 230 (CAN)

Цифрами в скобках обозначены номера контактов разъемов на устройствах, соответствующие данным сигналам.

Схема применима только для счетчика с интерфейсом CAN и ПИРС с интерфейсом RS-485.

Сигналы «+5 В» и « \equiv » взять с разъема питания ПИРС с «+» и «-», соответственно (Рисунок 5).

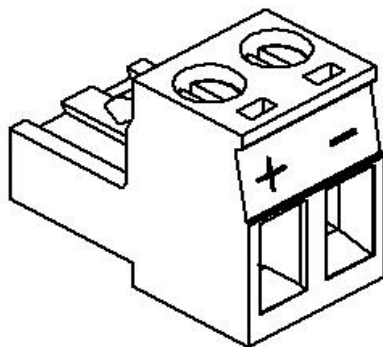


Рисунок 5. Разъем питания ПИРС

2.4 Настройка изделия

Настройка изделия осуществляется через веб-интерфейс.

2.4.1 Сетевые параметры

1. IP-адрес устройства

Сетевой IPv4 адрес устройства в сети. Изменение параметра может повлиять на доступность устройства. Изменение параметра применяется после перезагрузки устройства. Для доступа к веб-интерфейсу устройства необходимо находиться в одной подсети с устройством. Значение данного параметра можно получить у администратора сети.

Значение по умолчанию: 192.168.0.254.

2. Маска подсети

Определение подсети IP-адресов. Изменение параметра может повлиять на доступность устройства. Изменение параметра применяется после перезагрузки устройства. Значение данного параметра можно получить у администратора сети.

Значение по умолчанию: 255.255.255.0.

3. IP-адрес шлюза

IP-адрес сетевого шлюза, на который отправляется трафик, если для него невозможно определить маршрут исходя из таблиц маршрутизации. Изменение параметра может повлиять на доступность устройства. Изменение параметра применяется после перезагрузки устройства. Значение данного параметра можно получить у администратора сети.

Значение по умолчанию: 0.0.0.0.

4. Время между попытками TCP-подключения (1..255 с)

Время периода попыток установления исходящих клиентских соединений после неудачной попытки соединения.

Значение по умолчанию: 10.

Для того чтобы данные настройки вступили в силу, требуется перезагрузка устройства. Все измененные сетевые параметры после нажатия на кнопку **Применить** записываются в энергонезависимую память ПИРС.

2.4.2 Сквозной канал

По нажатию кнопки **Применить** на данной странице, все существующие соединения сквозного канала будут закрыты и инициализированы заново с указанными параметрами.

1. Режим сквозного канала

От значения данного параметра зависит, будет устройство устанавливать исходящие TCP-соединения (в режиме **TCP-клиент**) или слушать входящие TCP-соединения (в режиме **TCP-сервер**, не более одного входящего соединения). Параметр влияет только на момент установления соединения между устройством и компьютером, с которого будет происходить работа с удалённым портом последовательного интерфейса. Рекомендуется режим **TCP-сервер**, так как соединение, как правило, не требуется держать всё время установленным и инициатива обмена данными исходит от компьютера.

Значение по умолчанию: TCP-сервер

2. IP-адрес сервера

Параметр используется в режиме **TCP-клиент**. Сетевой IP-адрес компьютера, куда будет отправлен исходящий запрос TCP-соединения.

Значение по умолчанию: 0.0.0.0

3. TCP-порт

В режиме работы **Клиент** - удалённый TCP-порт компьютера, на который будет установлено подключение.

В режиме работы **Сервер** - локальный TCP-порт для входящих TCP-соединений от компьютера.

Значение по умолчанию: TCP-сервер

4. Скорость последовательного интерфейса (бод)

Скорость обмена данными по последовательному интерфейсу в бит/с (бод).

Значение по умолчанию: 9600

5. Размер блока данных (1..512 байт)

При достижении данного количества байт во входном буфере последовательного интерфейса содержимое буфера будет отправлено по сети Ethernet.

Значение по умолчанию: 100

6. Таймаут ожидания данных (0..65535 мс):

При отсутствии поступления данных во входной буфер последовательного интерфейса в течение этого времени содержимое буфера будет отправлено по сети Ethernet.

Значение по умолчанию: 200

7. Отключать по неактивности через (0..65535 с):

Сервисный параметр. Если по последовательному интерфейсу за указанный промежуток времени не будет происходить обмена данными в любую сторону, то все входящие соединения на порту сквозного канала будут закрыты, и будет произведена попытка установить соединение заново.

Значение по умолчанию: 300

2.4.3 SNMP

1. SNMP агент

Включение или выключение SNMP-агента.

Значение по умолчанию: Включен

2. Community

Имя сообщества, которому будет отвечать SNMP агент.

Значение по умолчанию: public

3. Права Community

Отсутствие прав, права на чтение или на чтение и запись для указанного сообщества.

Значение по умолчанию: только чтение

4. sysContact

Строка-ответ на запрос соответствующего OID.

Значение по умолчанию: none

5. sysName

Строка-ответ на запрос соответствующего OID.

Значение по умолчанию: none

6. sysLocation

Строка-ответ на запрос соответствующего OID.

Значение по умолчанию: none

7. SNMP-traps

Включение или выключение SNMP-trap.

Значение по умолчанию: Выключен

8. IP-адрес для trap'a

Сетевой IPv4 адрес устройства, которому будут отправляться SNMP-trap.

Значение по умолчанию: 0.0.0.0

9. Trap community

Имя сообщества в SNMP-trap.

Значение по умолчанию: public

2.4.4 Перезагрузка

По нажатию кнопки **Применить** произойдёт программная перезагрузка устройства. Связь с устройством на некоторое время прервётся до полной загрузки устройства.

2.4.5 Сброс настроек

Программный сброс настроек на значения по умолчанию. После программного сброса настроек значения сетевых параметров не изменяются.

Для аппаратного сброса настроек необходимо зажать на 10 секунд кнопку **Сброс**.

2.4.6 Установка пароля

Раздел настройки пароля для авторизации на веб-интерфейсе устройства. При установленном пароле без прохождения авторизации нельзя будет прочитать или изменить параметры устройства. Для снятия пароля с устройства введите старый пароль, а поля **Новый пароль** и **Повторите новый пароль** оставьте пустыми и нажмите **Применить**.

1. Старый пароль

Поле для ввода текущего пароля на устройство. Если пароль не установлен – оставьте поле пустым.

2. Новый пароль

Введите пароль, который будет использоваться для авторизации на устройстве.

3. Подтвердите ввод пароля для установки пароля.

2.5 Значения параметров ПИРС по умолчанию

Параметр	Значение по умолчанию
Сквозной канал	
Режим сквозного канала	<i>TCP-сервер</i>
IP-адрес сервера	<i>0.0.0.0</i>
TCP-порт	<i>TCP-сервер</i>
Скорость последовательного интерфейса (бод)	<i>9600</i>
Размер блока данных (1..512 байт)	<i>100</i>
Таймаут ожидания данных (0..65535 мс)	<i>200</i>
Отключать по неактивности через (0..65535 с)	<i>300</i>
SNMP	
SNMP агент	<i>Включен</i>
Community	<i>public</i>
Права Community	<i>только чтение</i>
sysContact	<i>none</i>
sysName	<i>none</i>
sysLocation	<i>none</i>
SNMP-traps	<i>Выключен</i>
IP-адрес для trap'a	<i>0.0.0.0</i>
Trap community	<i>public</i>

Таблица 1. Значения параметров ПИРС по умолчанию

3 Техническое обслуживание

Техническое обслуживание ПИРС должно проводиться по графику, составленному и утвержденному потребителем на основании рекомендаций настоящего раздела. Периодичность технического обслуживания устанавливается потребителем, но проводится ТО не реже 1 раза в год.

Техническое обслуживание включает в себя следующие мероприятия:

- чистка контактов разъемов основной платы устройства;
- проверка технического состояния аппаратуры.

4 Правила хранения и транспортирования

ПИРС должны храниться в складских условиях при температуре от +1 до +40° С и относительной влажности не более 85%.

После транспортирования аппаратуры при отрицательных температурах необходима выдержка при комнатной температуре в течение 24 часов.

5 Комплект поставки

Наименование изделия	Количество	Заводской серийный номер	Примечание
Преобразователь интерфейсов ПИРС			
Источник питания 5 В			
Руководство по эксплуатации и паспорт			

6 Гарантийные обязательства

Изготовитель гарантирует работоспособность устройств в течение 12 месяцев со дня ввода в эксплуатацию при соблюдении потребителем условий и правил транспортирования, хранения, монтажа и эксплуатации.

Гарантийный срок хранения составляет 12 месяцев.

7 Свидетельство о приемке

Преобразователь интерфейсов ПИРС соответствует требованиям ТУ РБМН.425180.001ТУ и признан годным к эксплуатации.

Дата выпуска «___» _____ 20___ г.

Подпись лица, ответственного за приемку:

М.П.

Изготовитель: ООО НПЦ «Компьютерные технологии»
614010, г. Пермь, Комсомольский пр-кт, 90 – 17
т./ф. 8 (342) 270-08-05
Служба технической поддержки: help@sensor-m.ru.